

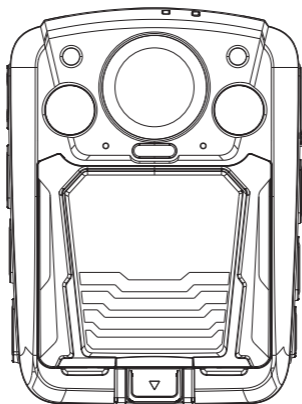


名都

操作指南 & 保修卡

单警执法记录仪

DSJ-MDRM6A1



南京名都智能科技有限公司

前言



感谢您选用名都单警执法视音频记录仪DSJ-MDRM6A1, 简称M6, 希望我们的产品能为您辛劳的执法工作尽一份力!

一、产品简介

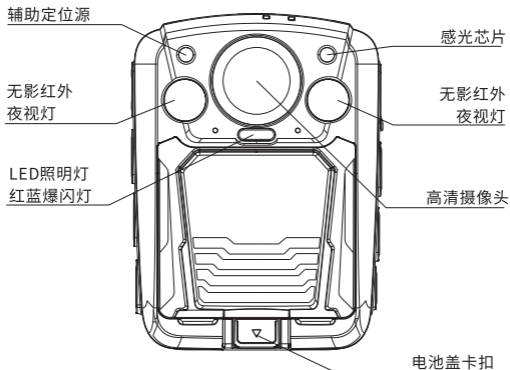
南京名都智能科技有限公司研发的M6单警执法视音频记录仪,功能齐全,性能可靠,蕴含了多项最新的视音频处理技术,实现了大广角、小畸变、H.265编码、2K高清视频等功能。执法者在执法现场执行任务时使用该设备可进行现场取证、实时记录、收集证据、规范执法,真实记录执法过程,保证执法更加准确、公正。

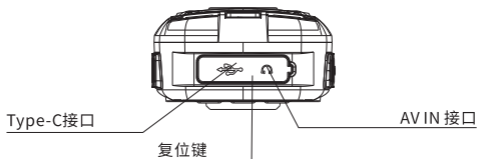
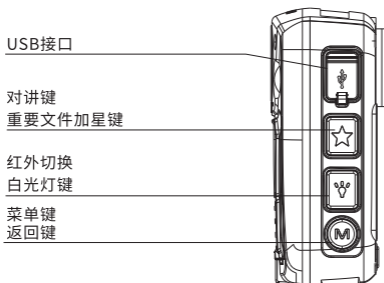
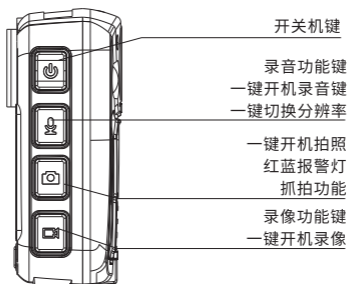
二、快速操作说明

按键	功能标注
 【开关机键】	在关机状态下长按 开机
	在开机状态下短按 熄屏/亮屏
	在开机状态下长按 关机
 【录音键】	在关机状态长按 开机并进入录音状态
	在开机状态下短按 进入录音状态
	在开机状态下长按 自动切换分辨率
 【录像键】	在关机状态长按 开机并进入录像状态
	在开机状态下短按 进入录像状态
 【拍照键】	在关机状态下长按 开机并进入拍照状态
	在开机状态下短按 即可拍照
	在录像状态下短按 即可抓拍
	在开机状态下长按 开启红蓝报警灯

 【灯光键】	在开机状态下短按 开启红外灯
	在开机状态下长按 开启白光灯
 【播放键】	在开机状态下短按 快速回放最后一个文件
	在菜单文件浏览界面可实现上翻
	在视频播放中短按可以实现快退
 【Ok确认键】	在开机状态下短按 进入文件回放界面
	在菜单界面短按 为确认
	在开机状态下长按 开启激光定位
 【M键】	进入菜单退出菜单
 【下浏览键】	在菜单或回放界面可实现下翻
	在视频播放中短按 可以实现快进

三、外观及按键说明





四、屏幕界面介绍



五、指示灯说明

待机	绿灯
充电	红灯, 充满绿灯
录像	红灯, 闪烁
录音	黄灯, 闪烁
拍照	红灯, 闪烁一下

六、充电方式

- 1、通过USB数据线连接电脑
- 2、充电器连接220V电源充电
- 3、通过电池充电底座连接充电器或者电脑对电池单独充电

七、电脑连接说明

- 1.安装软件“名都执法仪助手”（软件来源光盘或官网下载）
- 2.安装成功后，运行名都执法仪助手
- 3.执法仪开机，通过数据线连接到电脑上
- 4.输入密码（执法仪原始密码000000或者888888），点击登录设备；
- 5.登录成功后，弹出校时成功，点击确定即可；
- 6.上位机具有修改警员编号、时间校正、进入U盘模式、恢复出厂设置（恢复后数据不丢失）、设置上传路径、设置执法仪参数等相关功能。

八、用户须知

名都单警执法视音频记录仪产品是南京名都智能科技有限公司荣誉出品，由南京名都智能科技有限公司负责产品的售后维修服务。为了更好的维护用户利益，避免一些不必要的问题，请用户仔细阅读以下几点：

- 1、购机时，请要求销售单位填写《保修卡》的有关内容，并加盖销售单位公章。
- 2、对于人为损坏的故障机（如：进水、受潮、使用不当等），私自改装或在非本公司授权的服务维修机构维修时造成的损坏，以及超过保修期限的执法记录仪产品，本公司只提供有偿服务，用户需要支付一定的费用。
- 3、严重人为损坏的故障机（如：进液体或摔坏机等），维修时请与维修单位签订《维修协议》，以决定是否同意收费维修。
- 4、对于受潮、进液、严重损坏、非法改装的执法记录仪，在授权维修机构处理后，不排除出现一些其他问题。本公司不承诺能够完全修复，这是故障本身造成的不可恢复性。
- 5、若只是主机故障的，且符合换机条件的，则只更换主机部分，其他配件不予以更换。

保修卡

用户档案

___年___月___日

用户姓名		单位名称	
联系电话		地址	

执法记录仪产品资料

主机型号		产品编号	
经销商(盖章)			

维修资料

维修日期	维修记录	维修单位	维修日期	维修记录	维修单位

南京名都智能科技有限公司
地址:南京市江宁滨江开发区闻莺路2号
邮编:210002
售后服务QQ:1565836917
电话:025-84588111
025-58017207
传真:025-58017205-801
网址:www.njmdzn.com
版本号: V4.0



公众号



售后服务号